

Bomba sumergible de achique fabricada en Acero Inoxidable AISI 304, adecuada para aplicaciones domésticas como achique de pozos, garajes, sótanos o cualquier lugar que pueda resultar eventualmente inundado. Riego de jardín, achique y vaciado de tanques y depósitos. Pequeñas fuentes o juegos de agua. Innumerables aplicaciones en casa y jardín.

Versión "VOX" con impulsor tipo VORTEX; admite un paso de sólidos de hasta Ø 20 mm.



PRESTACIONES

- Máxima inmersión: 5 m.
- Temperatura máx. del líquido vehiculado: 50°C
- Máximo paso de sólidos: 10 mm / 20 mm versión VOX

MATERIALES

- Cuerpo de impulsión, filtro y carcasa de motor: Ac. Inox AISI 304.
- Eje motor: Ac. Inoxidable AISI 303
- Impulsor: Ac. Inox AISI 304.
- **Cierre mecánico de serie: Cerámica/Carbón/NBR**
- Cable 5 m con enchufe tipo Shuko.
- Disponible en versiones: **M: Monofásica**
MA: Con regulador de nivel
MS: Con regulador magnético
Vox: Vórtex

DATOS TÉCNICOS

- Motor asíncrono, 2 polos.
- Aislamiento Clase F
- Protección IP68
- Monofásica 230V ± 10% 50 Hz
- Trifásica 400V ± 10% 50 Hz
- Condensador y protección termoamperimétrica de rearme automático incorporados (monofásica)
- Descarga: DNM 1 1/4"

CURVAS DE CARACTERÍSTICAS

(según ISO 9906 / 2)

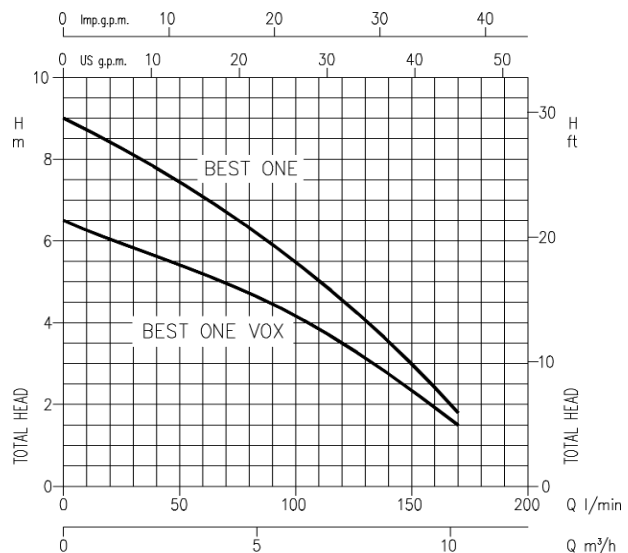


TABLA DE CARACTERÍSTICAS

Modelo	kW	CV	Condensador		Int. Abs. (A)		l/min	Q=Caudal						
			µF	V _c	Mono-fásica 230V	Tri-fásica 400V		0	20	40	80	120	160	170
Monofásica 230V 50Hz							m³/h	0	1,2	2,4	4,8	7,2	9,6	10,2
								H=Altura manométrica total en m						
BEST ONE	0,25	0,33	8	450	2,2	1,1		9,0	8,3	7,8	6,3	4,5	2,4	1,8
BEST ONE VOX	0,25	0,33	8	450	2,0	1,0		6,5	6,0	5,6	4,8	3,5	2,0	1,5

VERSIONES

BEST ONE MA / ONE VOX MA

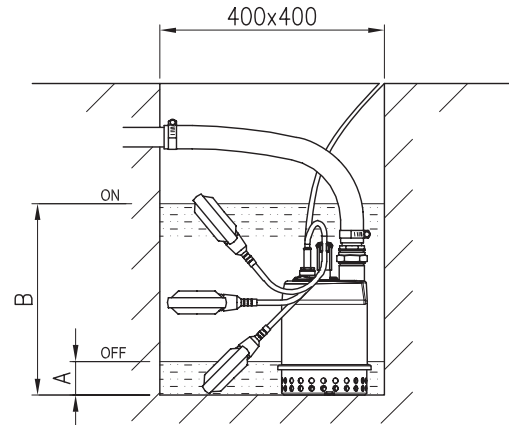
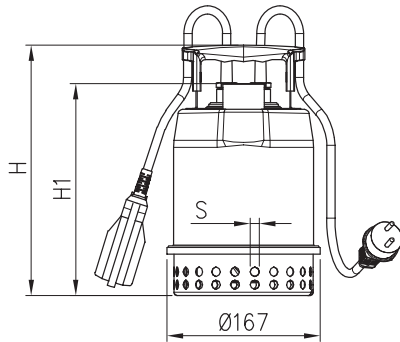


TABLA DE DIMENSIONES

Modelo	H1	S
BEST ONE MA	220	10
BEST ONE VOX MA	245	20

BEST ONE MS

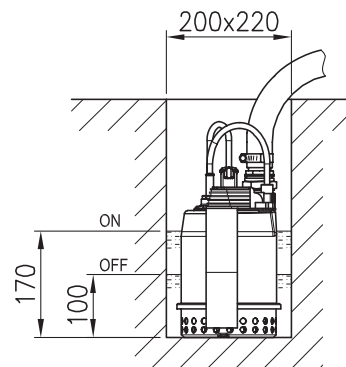
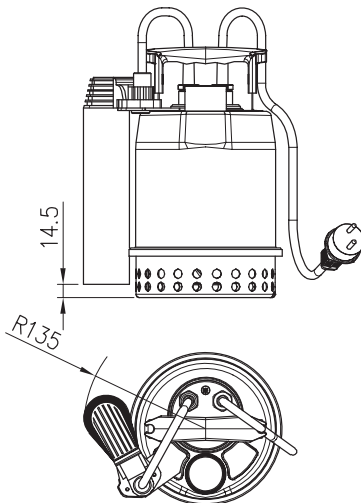


TABLA DE DIMENSIONES

Modelo	Dimensiones (mm)			Peso (kg)
	H	H1	S	
BEST ONE	273	231	10	4,3
BEST ONE M	273	231	10	4,4
BEST ONE MA	273	231	10	4,6
BEST ONE MS	273	231	10	4,8
BEST ONE VOX	304	262	20	4,4
BEST ONE VOX M	304	262	20	4,5
BEST ONE VOX MA	304	262	20	4,7