

ELECTROBOMBA CENTRÍFUGA DE IMPULSOR CERRADO AISI 304

Electrobomba centrífuga de impulsor cerrado particularmente adecuada para todas aquellas aplicaciones en maquinaria industrial especialmente en Equipos de Enfriamiento, Chillers, Aire Acondicionado y en general adecuada para todas aquellas necesidades de bombeo en aplicaciones industriales.



Modelo **DWC-N**
Rosca



Modelo **DWC-V**
Vitaulic

PRESTACIONES

- Presión máx. de trabajo: 0.8 Mpa (8 bar)
- Temperaturas del líquido vehiculado: -15° ~ 90°C
- Máx. contenido en sólidos en suspensión: 50 ppm
- Máx. contenido en cloro: 500 ppm.
- Tipo de fluidos a bombear: Líquidos moderadamente agresivos, soluciones glycoladas y agua limpia.

MATERIALES

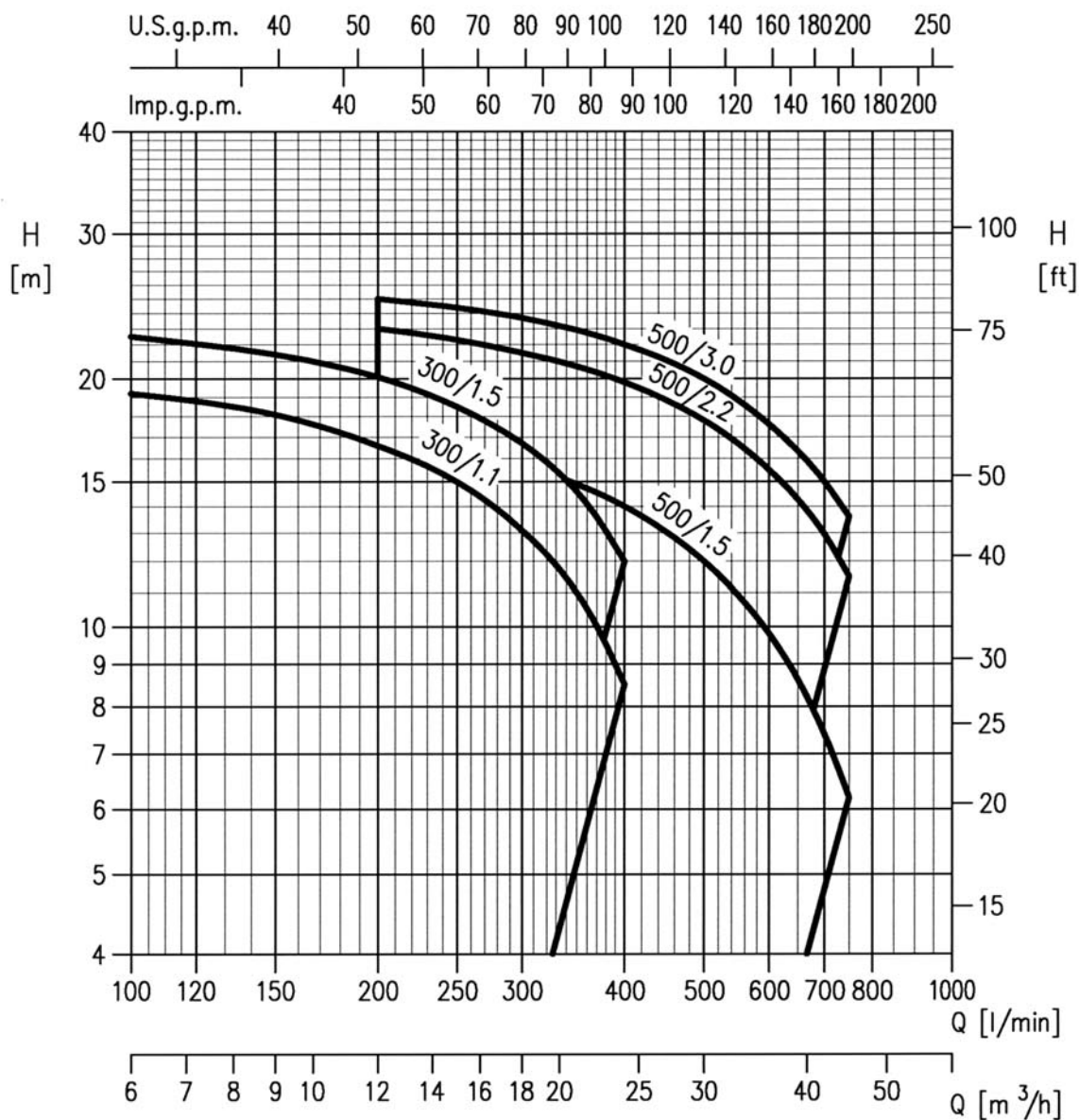
- Cuerpo de bomba, impulsor, eje y base portacierre: AISI 304
- Soporte y carcasa de motor: Aluminio.
- Cierre mecánico: Carbón / Cerámica / NBR
- Bajo pedido se puede instalar otros tipos de C. Mecánico.

DATOS TÉCNICOS

- Cuerpo de la bomba diseñado con semi voluta para lograr un mayor rendimiento hidráulico.
- Motor asíncrono, 2 polos y ventilación forzada.
- Aislamiento Clase F (IEC 34-1)
- Protección IP55
- Trifásica 230/400V ± 10% 50 Hz

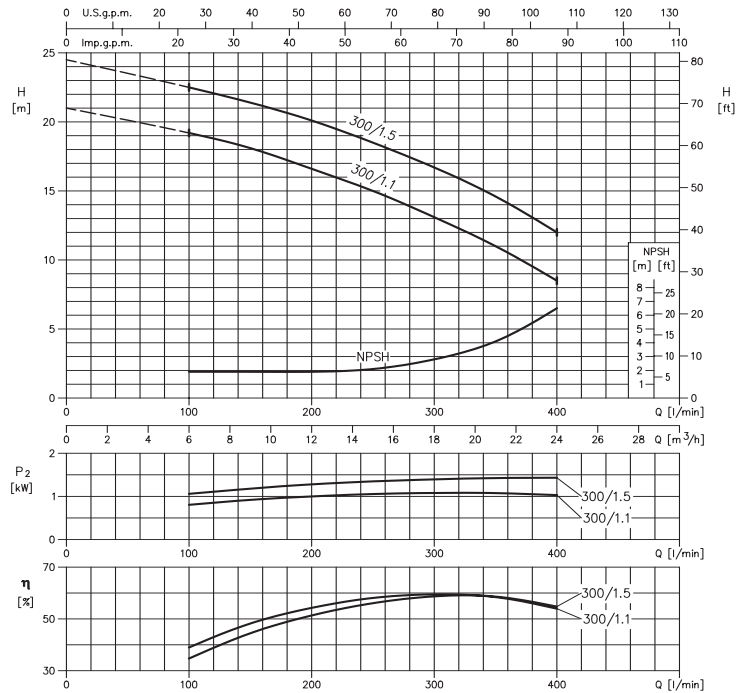
CONEXIONES

- DNM: 2" (Modelo **DWC-N**)
- Opcional: Conexión "VITAULIC" ø60.3mm (Modelo **DWC-V**)

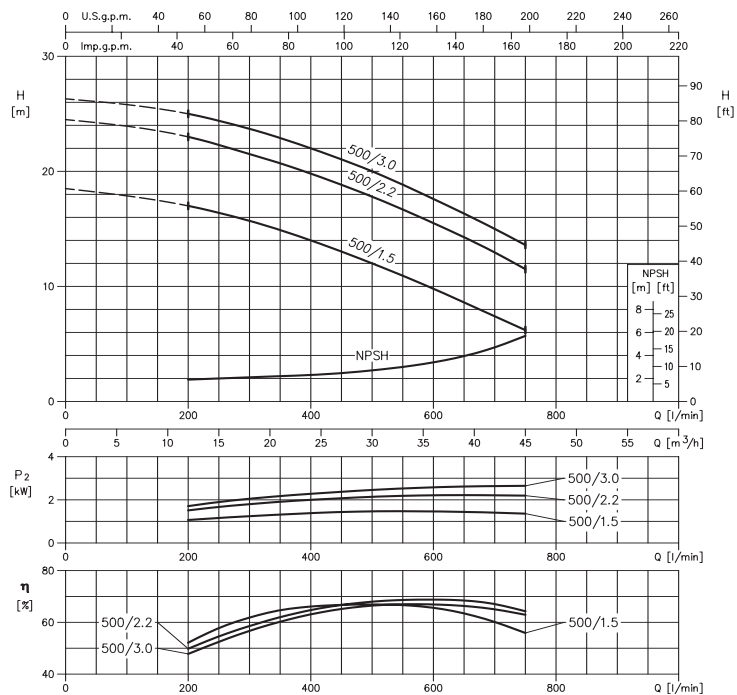
CURVAS DE CARACTERÍSTICAS (según ISO 9906 / 2)

TABLA DE CARACTERÍSTICAS

Modelo Trifásica 230/400V 50Hz	kW	CV	Int. absorbida (A)		Q=Caudal	H=Altura manométrica total en m												
			Trifásica			l/min m³/h	0	100	150	200	250	300	350	400	500	600	700	750
			230V	400V			0	6	9	12	15	18	21	24	30	36	42	45
DWC 300/1.1	1,1	1,5	4,3	2,5	21,0	19,2	18,1	16,6	15,0	13,1	11,0	8,5	-	-	-	-		
DWC 300/1.5	1,5	2	5,5	3,2	24,5	22,5	21,4	20,1	18,5	16,7	14,6	12,0	-	-	-	-		
DWC 500/1.5	1,5	2	5,9	3,4	18,5	-	-	17,0	16,4	15,7	14,9	14,0	12,0	9,8	7,4	6,2		
DWC 500/2.2	2,2	3	8,3	4,8	24,5	-	-	23,0	22,3	21,5	20,7	19,8	17,8	15,5	13,0	11,5		
DWC 500/3.0	3	4	9,7	5,6	26,3	-	-	25,0	24,4	23,7	22,9	22,0	20,0	17,6	15,0	13,6		

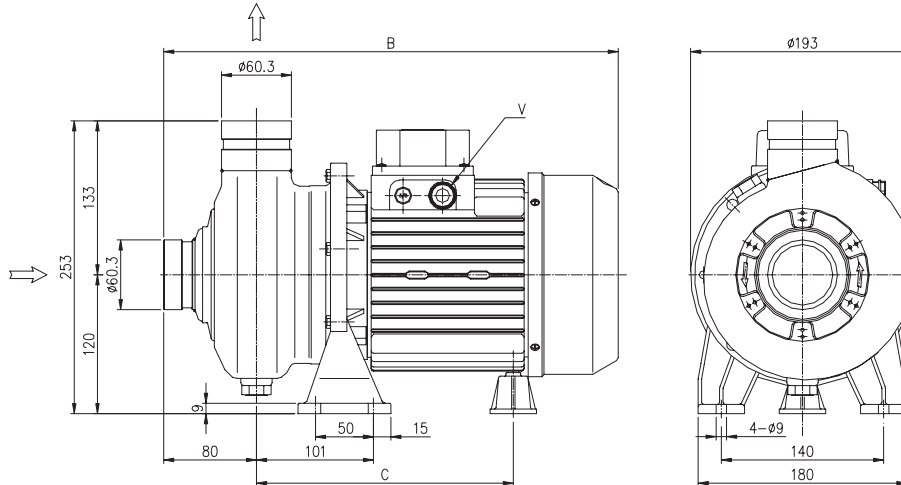
CURVAS DE CARACTERÍSTICAS DWC 300 series (Según ISO 9906 / 2)



CURVAS DE CARACTERÍSTICAS DWC 500 series (Según ISO 9906 / 2)

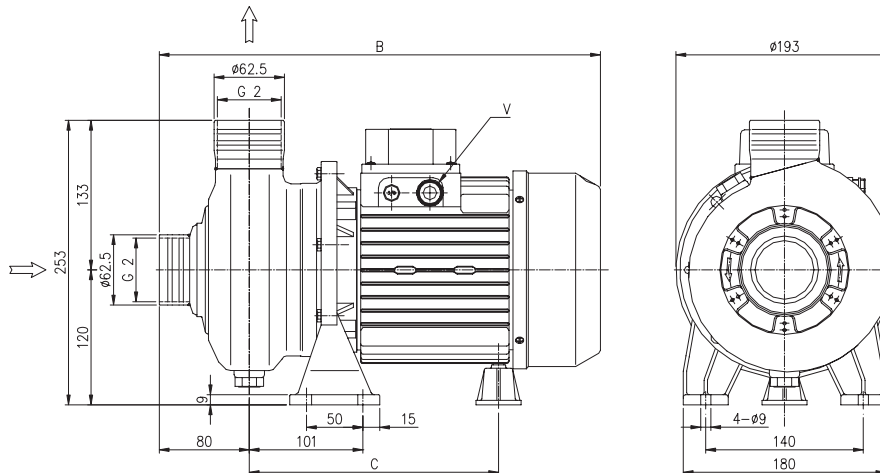


DWC-V (CONEXIÓN VICTAULIC)


TABLA DE DIMENSIONES

Modelo	Dimensiones (mm)			Peso (kg)
	B	C	V	
DWC-V 300/1.1	371,5	197,5	PG11	13,6
DWC-V 300/1.5	371,5	197,5	PG11	14,2
DWC-V 500/1.5	371,5	197,5	PG11	15
DWC-V 500/2.2	392	221,5	PG13,5	17,1
DWC-V 500/3.0	392	221,5	PG13,5	20

DWC-N (CONEXIÓN DNM: 2")


TABLA DE DIMENSIONES

Modelo	Dimensiones (mm)			Peso (kg)
	B	C	V	
DWC-N 300/1.1	371,5	197,5	PG11	13,6
DWC-N 300/1.5	371,5	197,5	PG11	14,2
DWC-N 500/1.5	371,5	197,5	PG11	15
DWC-N 500/2.2	392	221,5	PG13,5	17,1
DWC-N 500/3.0	392	221,5	PG13,5	20