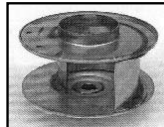
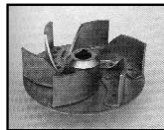


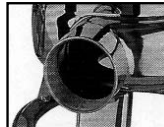
Bomba sumergible para aguas fecales fabricada en Acero Inoxidable AISI 304. Diseñada para evacuación de líquidos con contenidos filamentosos o sólidos en suspensión en aplicaciones tanto industriales como domésticas. Adecuada para su utilización en servicios sanitarios (WC) en comunidades, hoteles, restaurantes, etc. Aguas cargadas con sólidos de diámetro máximo Ø50 mm, aguas de lavado, pluviales, residuales, pozos negros y fosas sépticas. Equipos de depuración de agua y achique de locales inundados.



Modelo DW: Impulsor monocanal (Paso 50 mm)

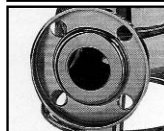


Modelo DW VOX: Impulsor vórtex (Paso 50 mm)



Modelo DW: Con Rosca

Modelo DW VOX: Con Rosca (DNM 2")



Modelo DWF: Con brida

Modelo DWF VOX: Con brida (DNM 50)

PRESTACIONES

- Máxima inmersión: 10 m.
- Temperatura máx. del líquido vehiculado: 50°C
- Máximo paso de sólidos: 50 mm.

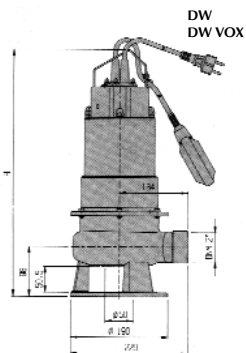
MATERIALES

- Cuerpo de impulsión, impulsor, carcasa y tapa de motor: Ac. Inox AISI 304.
- Eje motor: Ac. Inoxidable AISI 303
- Cierre mecánico: Doble cierre mecánico en cámara de aceite.
Superior: Carbón/Cerámica/NBR
Inferior: SiC/SiC/NBR

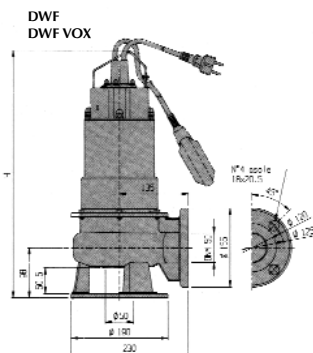
- Cable. 10 m con enchufe tipo Shuko.
- Disponible en versiones: M: Monofásica
M A: Con regulador de nivel

DATOS TÉCNICOS

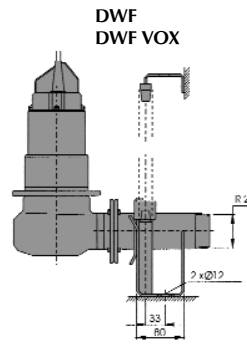
- Motor asíncrono, 2 polos
- Aislamiento Clase F
- Protección IP68
- Monofásica 230V ± 10% 50 Hz
- Trifásica 400V ± 10% 50Hz
- Condensador y protección termoamperimétrica de rearme automático incorporados (monofásica)
- Descarga: DNM 50-DNM 2"



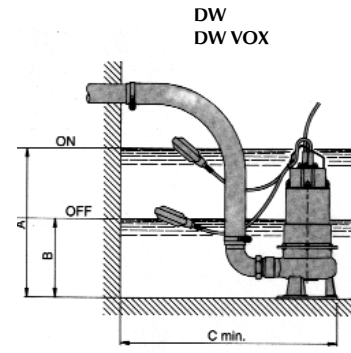
Con soporte y boca roscada



Con soporte y bridas DN50



Kit de descarga "Ac. Inoxidable"



DW DW VOX



DW - DW VOX

ELECTROBOMBA SUMERGIBLE PARA AGUAS FECALES Acero Inox. AISI 304

CURVAS DE CARACTERÍSTICAS (según ISO 9906 / 2)

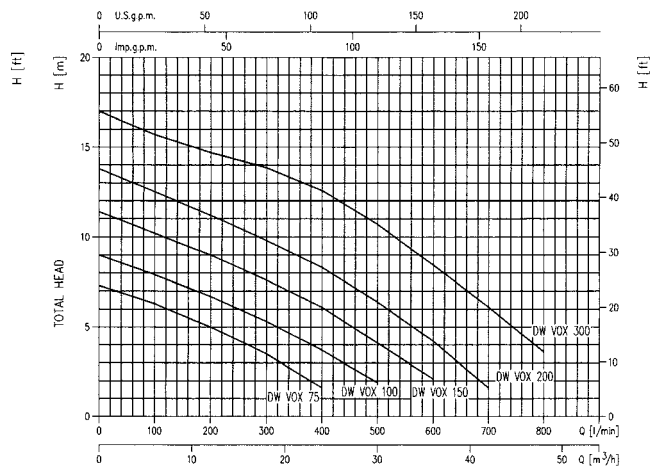
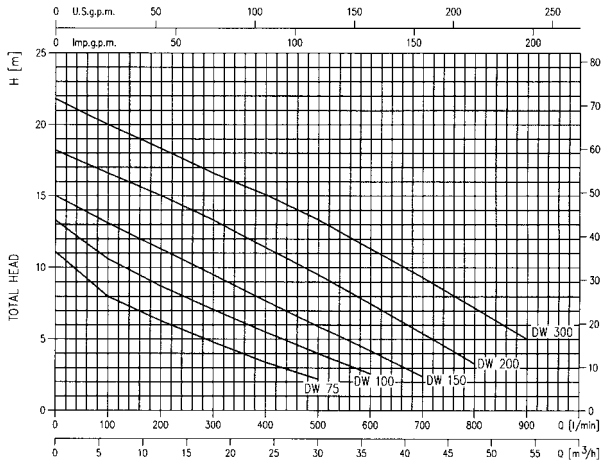
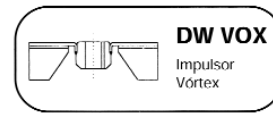
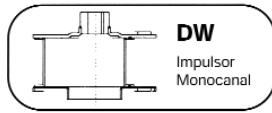


TABLA DE CARACTERÍSTICAS

Modelo		kW	CV	Condensador		Int. absorbida (A)		l/min m ³ /h	Q=Caudal								
Monofásica 230V 50Hz	Trifásica 400V 50Hz			μF	Vc	1~ 230V	3~ 400V		100	200	300	400	500	600	700	800	900
DW 75 M	DW 75	0,55	0,75	20	450	3,9	1,5	6	8	6,3	4,8	3,4	2,2	-	-	-	-
DW 100 M	DW 100	0,75	1	25	450	5,9	2,1	12	10,6	8,7	7,1	5,5	4	2,6	-	-	-
DW 150 M	DW 150	1,1	1,5	31,5	450	7,3	2,8	18	13,1	11,3	9,5	7,7	5,9	4,2	2,4	-	-
-	DW 200	1,5	2	-	-	-	3,6	24	16,6	15	13,3	11,4	9,5	7,5	5,4	3,3	-
-	DW 300	2,2	3	-	-	-	5,0	30	20	18,3	16,6	15,1	13,3	11,3	9,3	7,2	5
DW VOX 75 M	DW VOX 75	0,55	0,75	20	450	3,9	1,4	6	6,3	5	3,5	1,6	-	-	-	-	-
DW VOX 100 M	DW VOX 100	0,75	1	25	450	5,8	2,1	12	7,9	6,7	5,3	3,7	1,9	-	-	-	-
DW VOX 150 M	DW VOX 150	1,1	1,5	31,5	450	7,3	2,8	18	10,2	9	7,6	6,1	4,1	2,1	-	-	-
-	DW VOX 200	1,5	2	-	-	-	3,3	24	12,5	11,2	9,8	8,3	6,4	4,2	1,6	-	-
-	DW VOX 300	2,2	3	-	-	-	4,4	30	15,7	14,7	13,9	12,6	10,7	8,4	6,1	3,6	-

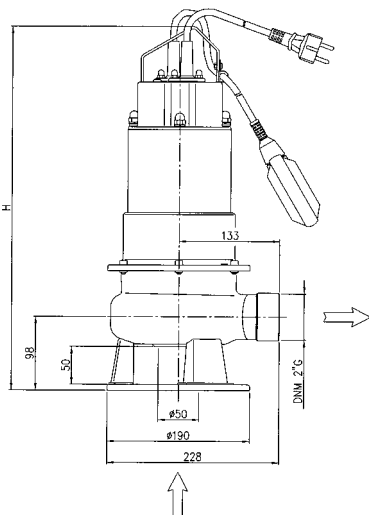


TABLA DE DIMENSIONES

Modelo	Dimensiones (mm)	Peso (kg)	Modelo	Dimensiones (mm)	Peso (kg)
DW 75	H	16	DW VOX 75	H	16
DW 100	485	18	DW VOX 100	485	18
DW 150	515	20	DW VOX 150	515	20
DW 200	-	-	DW VOX 200	515	20
DW 300	-	-	DW VOX 300	545	26